

FIRST CLASS

DALI

pointex



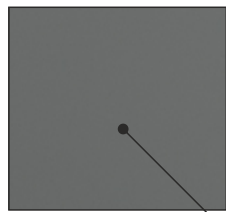
КАБИНЕТЫ FIRST CLASS

DALI

Сочетание антрацитовых каркасов с фасадами и столешницами, покрытыми благородным шпоном цвета Эбен и Орех Сахара, создает изысканный и, в то же время, лаконичный облик рабочего места, подчеркивающий статус владельца и его стремление соответствовать современным тенденциям.



СТОЛЫ и ТУМБЫ:

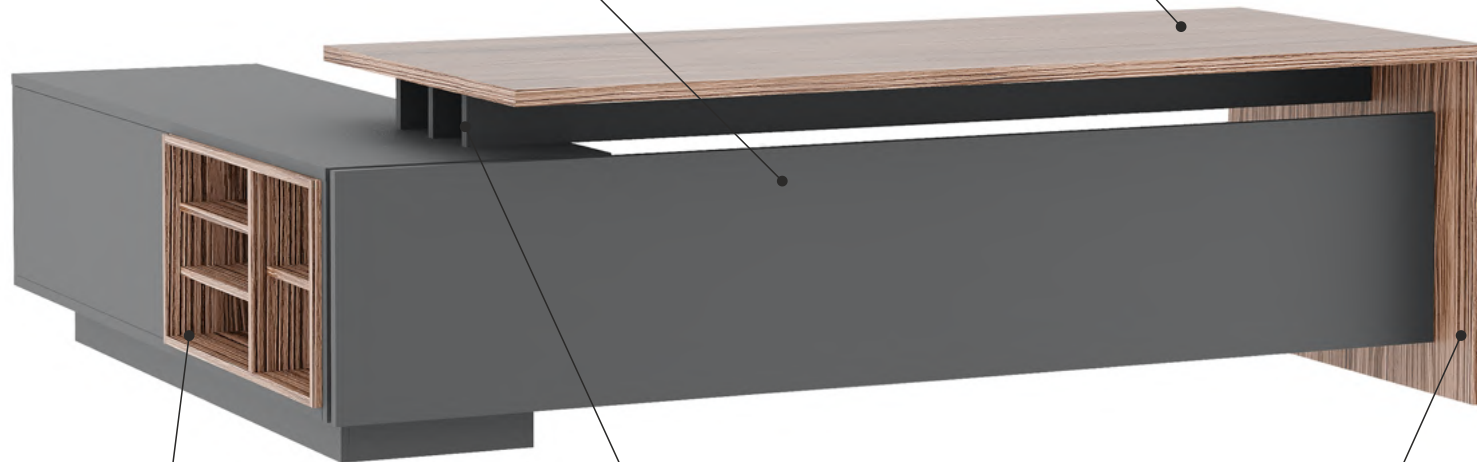
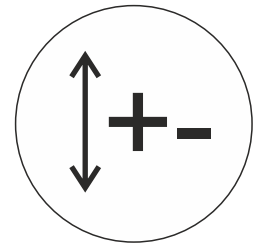


Покрытие антрацит

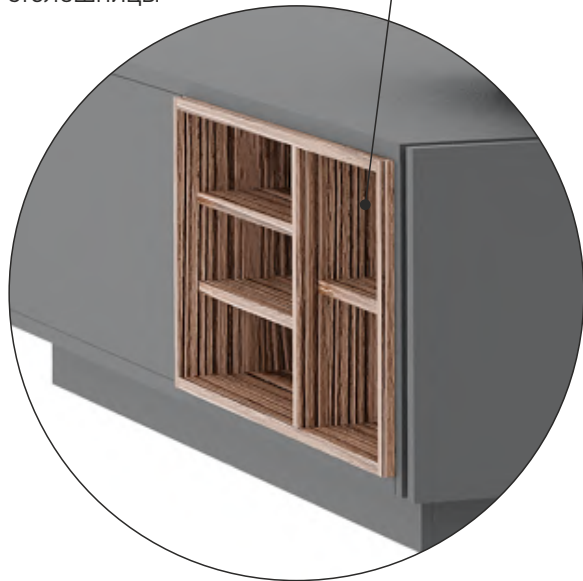


Покрытие шпон «орех сахара»

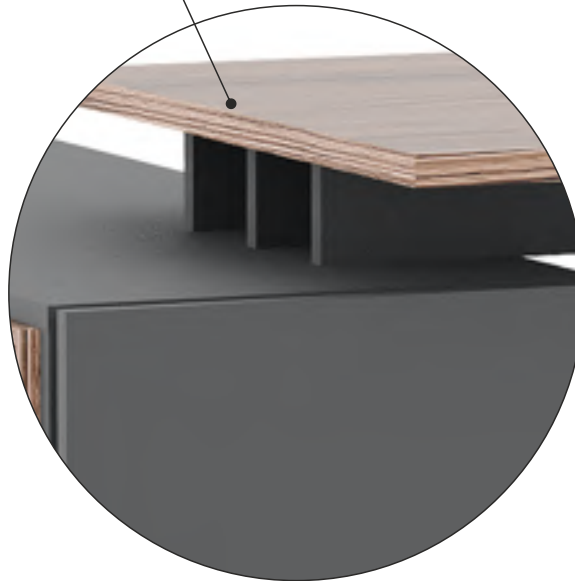
Опоры регулируются



Открытые ниши в опорной кренции выполнены из лакированного шпона в цвет столешницы



Эффект парящей столешницы



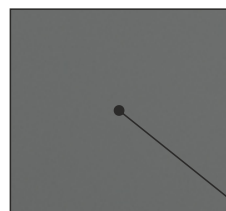
Опора и столешница толщиной 33 мм двуслойные, состоят из сращенного листа ДСП и МДФ, покрыты декоративным шпоном.

Рисунок шпона столешницы продолжает опора



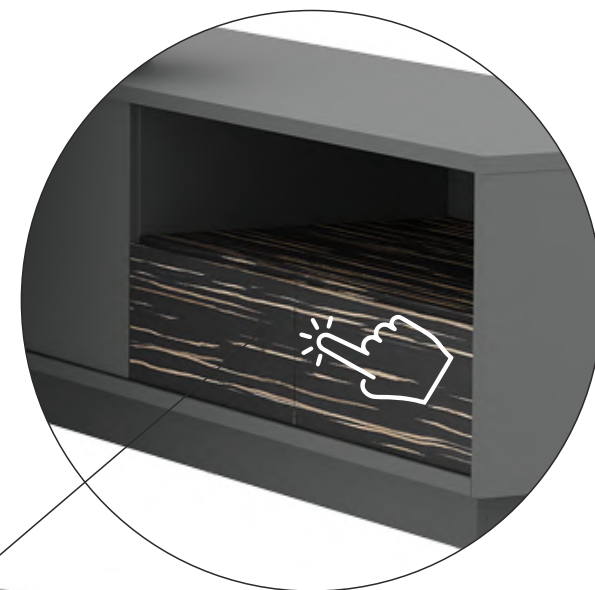


Покрытие шпон «эбен»

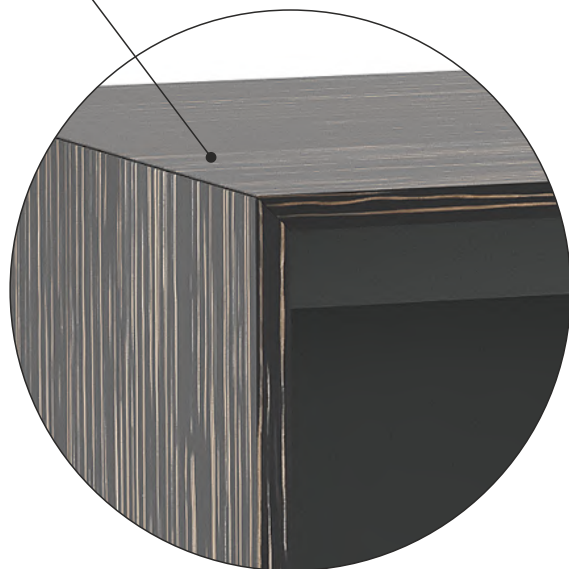


Покрытие антрацит

Выдвижные ящики на опорных кренциях и тумбах открываются от нажатия, снабжены механизмами tip-on, петли безпружинные. Направляющие ящиков скрытого монтажа



Опора и столешница соединены методом фрезеровки под 45 градусов и угловой эксцентриковой стяжки

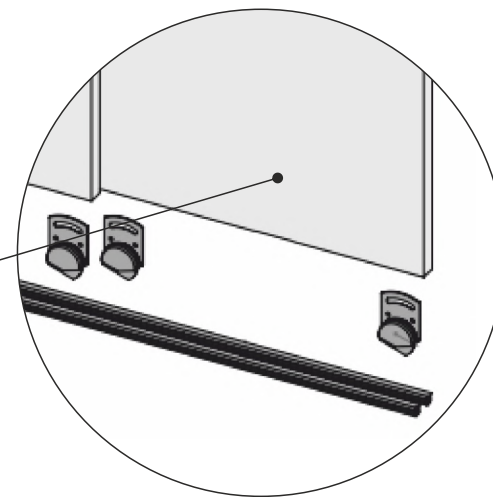
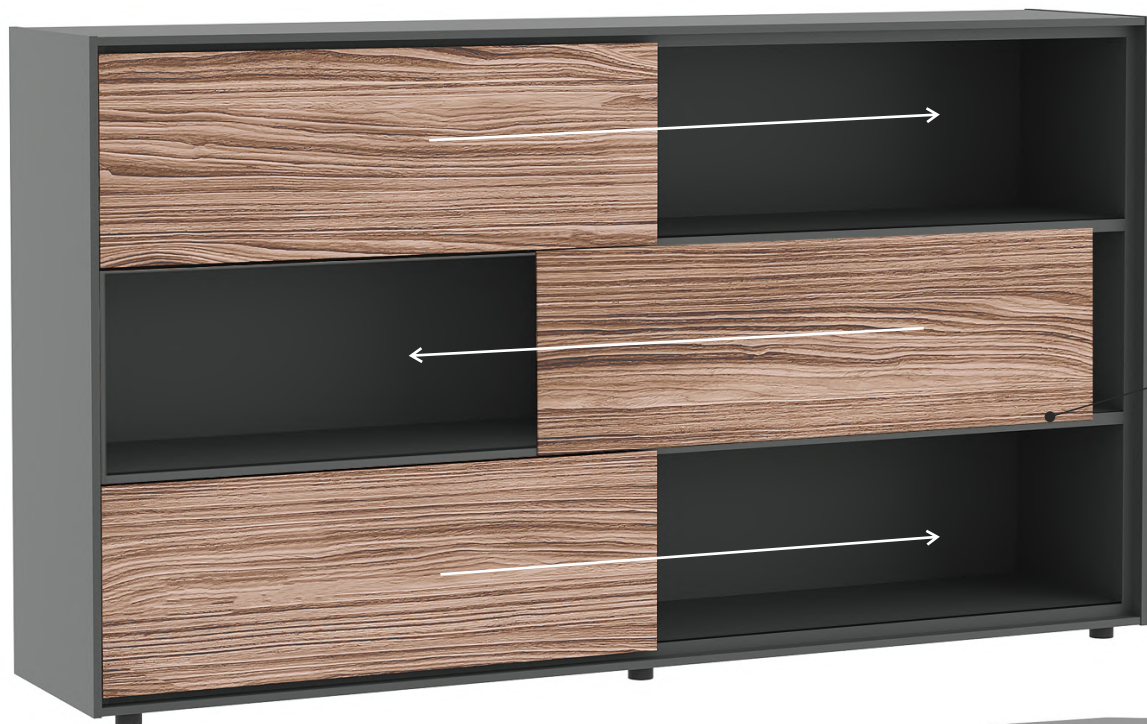


Столы 2 типов: с большой и малой тумбой. Ящики открываются от нажатия



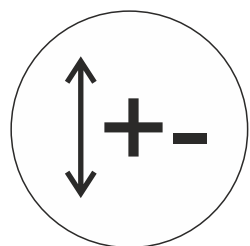


ШКАФНАЯ ГРУППА:

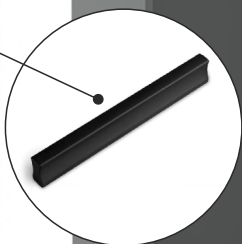


Система раздвижных
слайд-дверей ИКМ-15

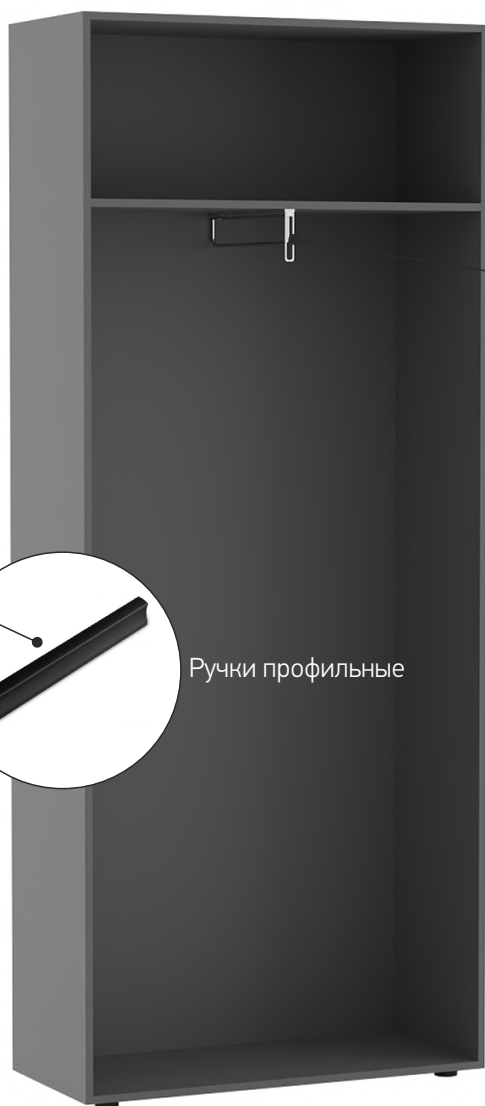
Двери и ящики открываются от
нажатия, петли безпружинные.
Система Push-to-open



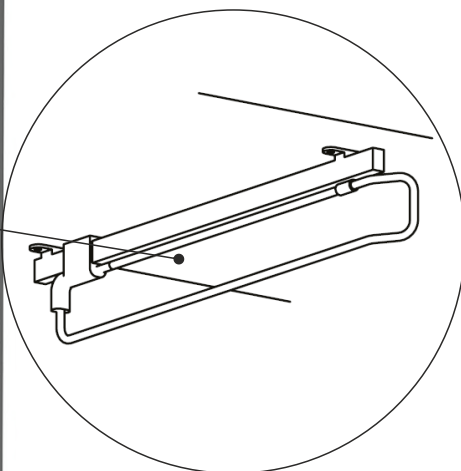
Опоры регулируются



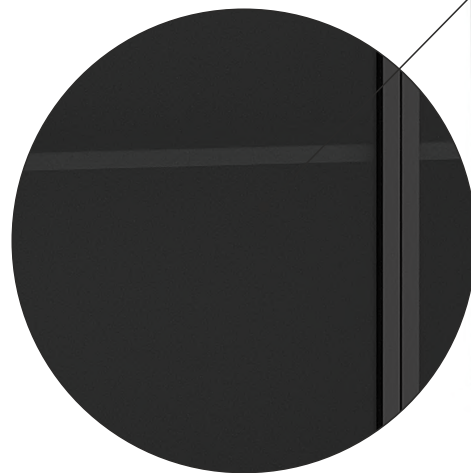
Ручки профильные



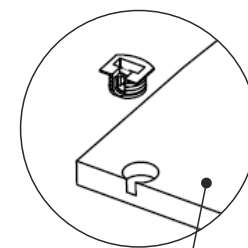
Вешало выдвижное



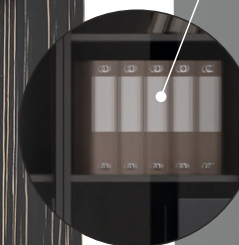
Двери-витрины представляют собой конструкцию из алюминиевого профиля и затемненного стекла
Ширина рамы 19 мм анодированная



Полкодержатели жесткой фиксации



Вмещается А4



Петли с доводчиками



Возможность декорировать шкафы шпонированными боковинами и топом



● Глубина рабочего места 600 мм

● Толщина столешницы 25 мм

● Боковины двухслойные из МДФ
Шпон 16 мм и ЛДСП 16 мм,
суммарной толщиной 33 мм

Предусмотрена металлическая
опора для исключения
провисания рабочей столешницы

**ВОЗМОЖНОСТЬ КОМПЛЕКТАЦИИ
ЗОНЫ ПРИЕМНОЙ**



**ВОЗМОЖНОСТЬ КОМПЛЕКТАЦИИ
ЗОНЫ ПЕРЕГОВОРОВ**

Стол переговоров до 10 человек



АССОРТИМЕНТНЫЙ РЯД

<p>Стол письменный на опорной тумбе</p>  <p>DLI 372 100 210x115xh75 DLI 372 102 230x115xh75</p>	<p>Стол письменный на опорной кренденции</p>  <p>DLI 372 101 212x220xh75 DLI 372 103 232x220xh75</p>	<p>Брифинг-приставка</p>  <p>DLI 372 711 140x80xh75</p>	<p>Шкаф средний</p>  <p>DLI 372 522 227x48xh127</p>	<p>Шкаф средний со слайд-дверью</p>  <p>DLI 372 521 227x48xh127</p>	<p>Шкаф средний</p>  <p>DLI 372 523 227x48xh127</p>	<p>Стол для переговоров</p>  <p>DLI 372 700 240x120xh75</p>	<p>Кофейный стол</p>  <p>DLI 372 606 60x60xh42</p>	
<p>Шкаф для бумаг узкий</p>  <p>DLI 372 510 45x41xh218</p>	<p>Кренденция</p>  <p>DLI 372 402 90x41xh80</p>	<p>Гардероб</p>  <p>DLI 372 502 90x41xh218</p>	<p>Шкаф для бумаг</p>  <p>DLI 372 500 90x41xh218</p>	<p>Топ 1/2 створки</p>  <p>DLI 372 850 49x43xh1,6 DLI 372 851 94x43xh1,6</p>	<p>Топ 3/4 створки</p>  <p>DLI 372 852 139x43xh1,6 DLI 372 853 184x43xh1,6</p>	<p>Боковины</p>  <p>DLI 372 854 42x1,6xh78 DLI 372 855 42x1,6xh217</p>	<p>Стойка ресепшн</p>  <p>DLI 372 901 190x75xh110</p>	<p>Стойка ресепшн</p>  <p>DLI 372 904 373,4x75xh110</p>

ВОЗМОЖЕН НЕСТАНДАРТ

ПРОИЗВОДСТВО РОССИЯ



ВСЯ ПРОДУКЦИЯ ВНЕСЕНА В РЕЕСТР МИНПРОМТОРГА

РЕЕСТР МИНПРОМТОРГА

<https://gisp.gov.ru/pp719v2/pub/prod/>

Как найти?

Предприятие
Наименование
ТАЙМЛЕСС 🔍

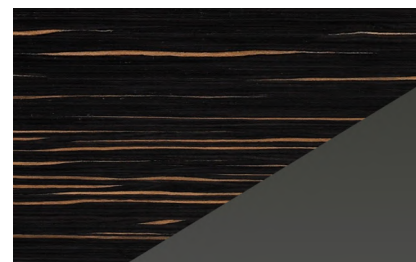
Продукция
Наименование
DALI 🔍

🔍 — Вводим название предприятия и серии мебели

ЦВЕТОВОЕ ИСПОЛНЕНИЕ

Мебель выполнена из плит МДФ, облицованных шпоном, и из ЛДСП.

- Серия представлена в двух цветовых исполнениях шпона: "эбен" и "орех сахара".
- Элементы в цвете «антрацит» выполнены из ЛДСП.
- Полки и фасады ящиков выполнены из МДФ в цвет столешницы.
- Все детали из МДФ шпона покрыты специальными лакокрасочными материалами.



эбен/антрацит



орех сахара/антрацит

ТЕХНИЧЕСКИЕ ХАРАКТЕРИСТИКИ

СТОЛЫ и ТУМБЫ:

- Столешница и боковина двухслойные из МДФ шпона 16 мм и ЛДСП 16 мм, суммарной толщиной 33 мм, видимые торцы облицованы кромкой шпона 1 мм.
- Лицевая панель стола и царги, малая опора, боковины, топ и основание опорной кренции и тумбы выполнены из ЛДСП 25 мм, видимые торцы облицованы кромкой ПВХ 1 мм.
- Фасады ящиков выполнены из МДФ шпона 16 мм, торцы облицованы кромкой шпона 1 мм, открываются от нажатия, петли безпружинные
- Направляющие ящиков – скрытого монтажа, от нажатия (система Push-to-open). Сборка осуществляется с использованием эксцентриковых стяжек, усиленных эксцентриковых стяжек.

ШКАФНАЯ ГРУППА:

- Боковины, топ, основание и задняя стенка выполнены из ЛДСП 16 мм, видимые торцы облицованы кромкой ПВХ 1 мм.
- Боковины из МДФ шпона 16мм, торцы облицованы кромкой шпона 1 мм.
- Задняя стенка выполнена из ЛДСП 16 мм.
- Двери выполнены из МДФ шпона 16 мм, торцы облицованы кромкой шпона 1 мм.
- Слайд-двери выполнены из МДФ шпона 25 мм, торцы облицованы кромкой шпона 1 мм.
- Двери – витрины представляют собой конструкцию из алюминиевого профиля и тонированного стекла.
- Двери шкафов открываются от нажатия, петли безпружинные.
- Система раздвижных слайд-дверей ИКМ-15.
- Ручки – профильные, петли с доводчиками.
- Полки крепятся на полкодержателях жесткой фиксации.
- Штанга - выдвигаемая.
- Опоры регулируются по высоте.



pointex

ПРОИЗВОДСТВО | СКЛАД | ПРОЕКТЫ